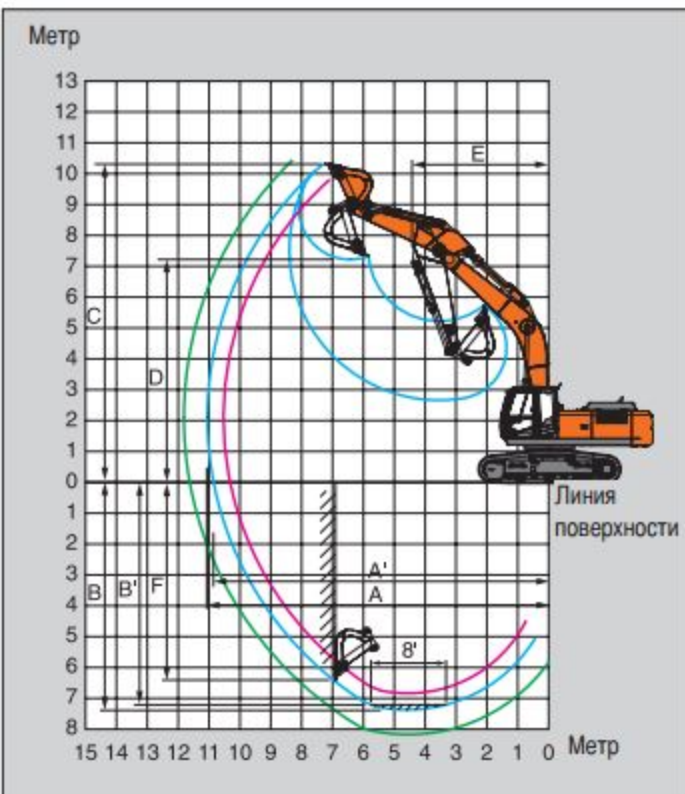
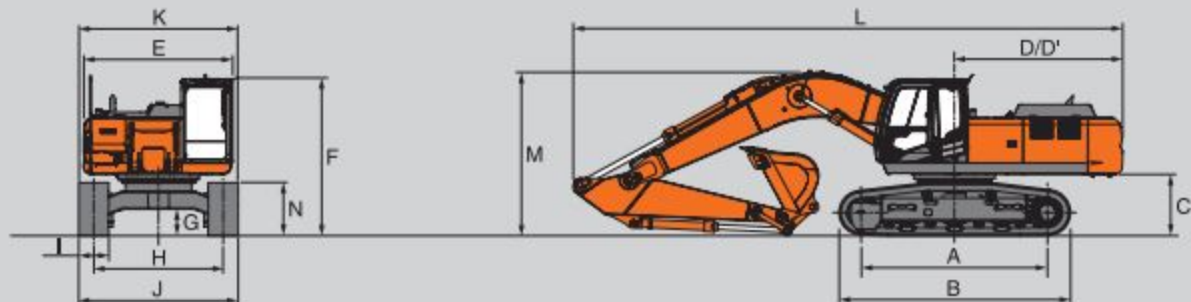


ЭКСПЛУАТАЦИОННЫЕ ПАРАМЕТРЫ

Единица: мм



Длина рукояти	ZX330-3 / ZX350LC-3			ZX350H-3 / ZX350LCH-3	ZX350K-3 / ZX350LCK-3
	2.67 м	3.20 м	4.00 м	3.20 м Н-стрела	3.20 м К-стрела
A Максимальный радиус черпания экскаватора	10 570	11 100	11 860	11 100	
A' Максимальный радиус черпания экскаватора (на уровне земли)	10 360	10 890	11 670	10 890	
B Максимальная глубина черпания экскаватора	6 840	7 380	8 180	7 380	
B' Максимальная глубина черпания экскаватора (на уровне 8')	6 640	7 210	8 040	7 210	
C Максимальная высота черпания	9 990	10 360	10 750	10 360	
D Максимальная высота выгрузки	6 940	7 240	7 630	7 240	
E Минимальный радиус поворота	4 610	4 460	4 470	4 460	
F Максимальная вертикальная стенка	5 510	6 420	7 270	6 420	
Усилие резания грунта ковшом ** ISO	234 kN (23 900 кгс)				
Усилие резания грунта ковшом ** SAE PCSA	204 kN (20 800 кгс)				
Напорное усилие рукояти ** ISO	211 kN (21 500 кгс)	176 kN (18 000 кгс)	151 kN (15 400 кгс)	176 kN (18 000 кгс)	
Напорное усилие рукояти ** SAE PCSA	203 kN (20 700 кгс)	169 kN (17 200 кгс)	146 kN (14 900 кгс)	169 kN (17 200 кгс)	



Единица: мм

	ZX330-3	ZX330LC-3	ZX350H-3	ZX350LCH-3	ZX350K-3	ZX350LCK-3
A Расстояние между осями гусеничной тележки	3 730	4 050	3 730	4 050	3 730	4 050
B Длина ходовой части	4 640	4 940	4 650	4 950	4 650	4 950
* C Зазор противовеса	1 160	1 160	1 160	1 160	1 160	1 160
D Радиус поворота задней части	3 370	3 370	3 370	3 370	3 370	3 370
D' Длина задней части	3 390	3 390	3 390	3 390	3 390	3 390
E Габаритная ширина поворотной части	2 990	2 990	3 990	2 990	2 990	2 990
F Габаритная высота кабины	3 160	3 160	3 160	3 160	3 290	3 290
* G Мин. расстояние от поверхности земли	500	500	500	500	500	500
H Колея гусеницы	2 590	2 590	2 590	2 590	2 590	2 590
I Ширина башмака гусеницы	G 600	G 600	G 600	G 600	G 600	G 600
J Ширина ходовой части	3 190	3 190	3 190	3 190	3 190	3 190
K Габаритная ширина	3 190	3 190	3 190	3 190	3 190	3 190
L Габаритная длина						
с рукоятью 2.67 м	11 130	11 130	—	—	—	—
с рукоятью 3.20 м	11 000	11 000	11 000	11 000	11 000	11 000
с рукоятью 4.00 м	11 090	11 090	—	—	—	—
M Габаритная высота стрелы						
с рукоятью 2.67 м	3 470	3 470	—	—	—	—
с рукоятью 3.20 м	3 270	3 270	3 270	3 270	3 290	3 290
с рукоятью 4.00 м	3 600	3 600	—	—	—	—
N Высота гусеницы с трехребровыми башмаками	1 060	1 060	1 070	1 070	1 070	1 070